

KEL-BES-S Borstplatta delad rund

för kabelgenomföring, håltagning M32/M50



RoHS
compliant



Made in
Germany

För rund metrisk håltagning M32/M50. Vi erbjuder nu den delade borstplatta för kabelgenomföring KEL-BES-S. Den kan antingen snäppas in direkt i "hålet" eller skruvas fast med en låsmutter.

En delad borstplatta för kabelgenomföring "KEL-BES-S" används för att dirigera kablar i serverrack, styrenheter, kontrollpaneler, apparatskåp och kapslingar. KEL-BES-S är också en idealisk lösning för införsel och utförsel av kablar som är dragna inuti upphöjda golv, t.ex. i datacentraler.

Notera: Snap-in-montering möjlig om väggjockleken är 1 - 2,5 mm. För väggjocklek < 1 mm och > 2,5 mm måste en låsmutter användas.

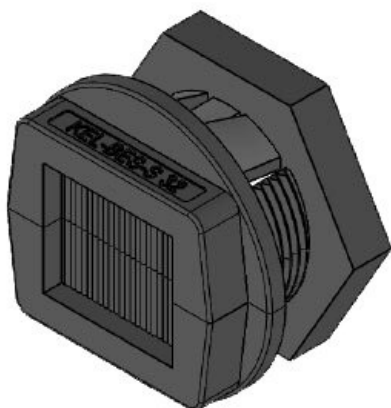
Specifikationer

Material	Polycarbonate Borst: Polyamid
Brandklass	UL94-V0, självslocknande
Temperatur	-20 C° till 90 C°
Egenskaper	silikonfri, halogenfri
Moneringstyp	Fäst med låsmutter, Snap-in

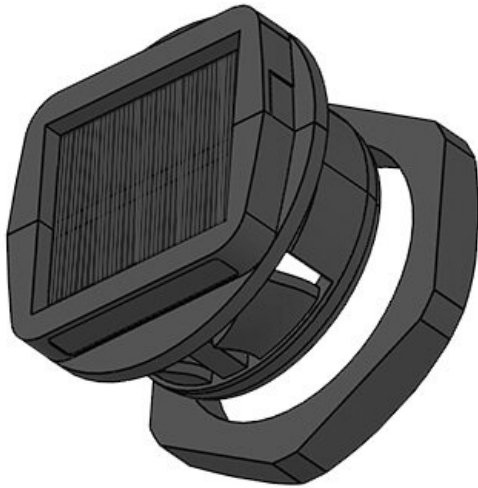
Fördelar

- Snabb och enkel montering
- Eftermontering möjlig
- Mångsidigt utnyttjande
- Tillåter minskat luftflöde medan du filtrerar ut damm, hår och större partiklar
- Visuell screening
- Skyddar kablarna mot slitage på grund av skarpa kanter vid håltagning

Produkttyper och storlekar



ArtNr.	51538	Tråd	M32 × 1,5
EAN	4251269318	Trådlängd	20 mm
	702	För min.	1 mm
Antal	10	väggjocklek	
Monteringshöj d	10 mm	För max.	2,5 mm
Yttre diameter	46 mm	väggjocklek	
Utskäring, metrisk	M32		
Utskäring, rund	32,3 mm		



ArtNr.	51540	Tråd	M50 x 1,5
EAN	4251269318	Trådlängd	20 mm
	306	För min.	1 mm
Antal	10	väggjocklek	
Monteringshöj d	10 mm	För max. väggjocklek	2,5 mm
Yttre diameter	62,5 mm		
Utskärning, metrisk	M50		
Utskärning, rund	50,4 mm		

icotek[®]
smart cable management